

LINEA 0/1-10V

- Возможность регулирования яркости по протоколу 0/1-10V позволяет настраивать освещение в зависимости от настроения



50% интенсивность освещения –
для уютной камерной обстановки



75% интенсивность освещения –
для повседневных дел



100% интенсивность освещения –
для рабочей атмосферы

Устройства управления 0-10V или 1-10V (светорегуляторы и диммеры)
приобретаются отдельно

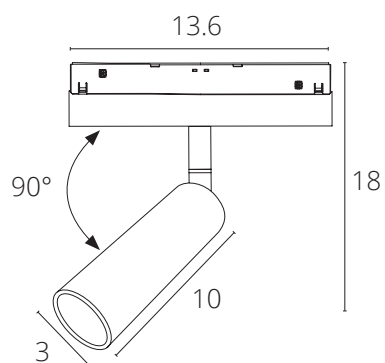
Диммирование по протоколу 0/1-10V



Артикул: **A4680PL-1BK**

LED 8W | 48V | 490 Lm | Ra ≥90

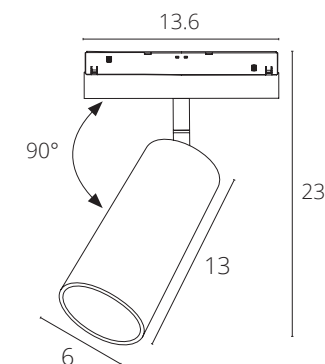
4000 K



Артикул: **A4681PL-1BK**

LED 13W | 48V | 1020 Lm | Ra ≥90

4000 K



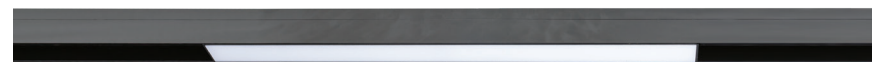
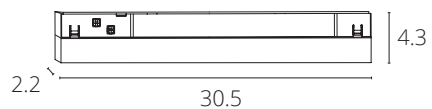
Диммирование по протоколу 0/1-10V



Артикул: A4682PL-1BK

LED 10W | 48V | 550 Lm | Ra ≥90

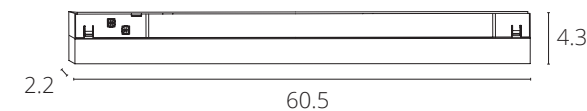
4000 K



Артикул: A4683PL-1BK

LED 20W | 48V | 1020 Lm | Ra ≥90

4000 K



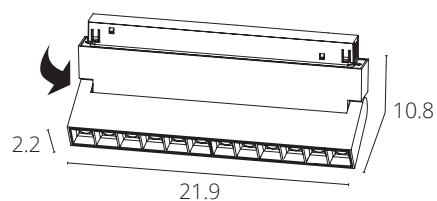
Диммирование по протоколу 0/1-10V



Артикул: **A4686PL-1BK**

LED 12W | 48V | 1100 Lm | Ra \geq 90

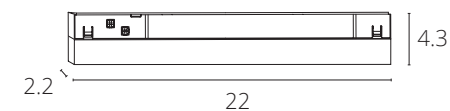
4000 K



Артикул: **A4684PL-1BK**

LED 12W | 48V | 1100 Lm | Ra \geq 90

4000 K



Артикул: **A4685PL-1BK**

LED 18W | 48V | 1700 Lm | Ra \geq 90

4000 K

