

RENATA

Изящная и уточненная коллекция RENATA отходит от привычного представления о хрустальной люстре. Светодиодные кольца в сочетании с многогранным хрусталем создают яркий, играющий множеством бликов, дуэт.



1

1135/17 SP-195

Ø2335 | ↑8
171W | LED | 8550Lm
3000K

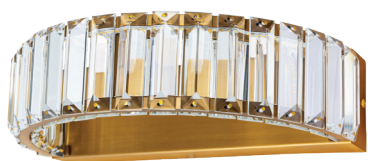


RENATA

Изящная и уточненная коллекция RENATA отходит от привычного представления о хрустальных светильниках.

Светодиодные кольца в сочетании с многогранным хрусталем создают яркий, играющий множеством бликов, дуэт.

В коллекции также представлены уточненные бра для создания единого стиля интерьера.



2

1135/17 AP-10

↔33 | ↑8 | ↗21

12W | LED | 726Lm

3000K



RENATA

Изящная и уточненная коллекция RENATA в неоклассическом стиле отходит от привычного представления о хрустальной люстре.

Светодиодные кольца в сочетании с многогранным хрусталем создают яркий, играющий множеством бликов дуэт.

Единая композиция из колец разных диаметров будет притягивать взгляды и станет центральной деталью в интерьере.

Широкая линейка коллекции позволит создавать различные световые сценарии в интерьере.

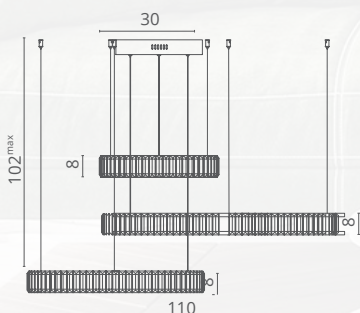
1135/02 SP-90

∓ 8 | Ø110 | 100^{max}

95W | LED | 7100Lm

4000K CRI≥80 Bulb incl.

Металл гальванизированный, хрусталь



RENATA

Изящная и уточненная коллекция RENATA в неоклассическом стиле отходит от привычного представления о хрустальной люстре.

Светодиодные кольца в сочетании с многогранным хрусталем создают яркий, играющий множеством бликов дуэт.

Уникальность серии так же состоит и в гармоничном размещении в интерьере как отдельного светильника, так и группой светильников разных диаметров, которые составляют законченную композицию.

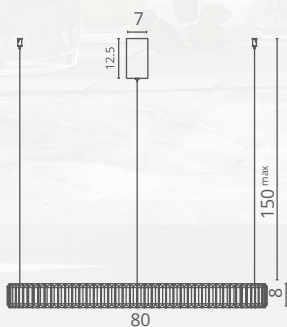
Широкая линейка коллекции позволит создавать различные световые сценарии в интерьере.



1

1135/02 SP-48

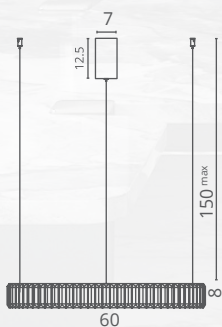
↑ 8 | Ø80 | 150^{max}
 40W | LED | 4100Lm
 4000K CRI≥80 Bulb incl.
 Металл гальванизированный, хрусталь



2

1135/02 SP-36

↑ 8 | Ø60 | 150^{max}
 33W | LED | 3200Lm
 4000K CRI≥80 Bulb incl.
 Металл гальванизированный, хрусталь



3

1135/02 SP-24

↑ 8 | Ø40 | 150^{max}
 22W | LED | 1800Lm
 4000K CRI≥80 Bulb incl.
 Металл гальванизированный, хрусталь

