



# SCROLL

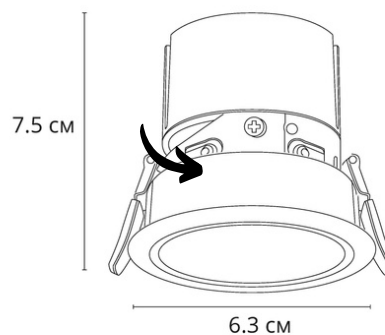
- Встраиваемый светодиодный светильник
- Корпус из алюминия обеспечивает хороший теплоотвод
- Утопленный источник света создает особый оптический эффект “свет из ниоткуда”, что обеспечивает низкую слепимость и зрительный комфорт
- Высокий индекс цветопередачи  $CRI \geq 90$
- Качественная оптика и светодиоды Bridgelux обеспечивают равномерное световое пятно
- Светильники поставляются в комплекте с драйвером Lifud
- Гарантия -3 года



1 Артикул: A3311PL-1WH  
17.5 | Ø6.3  
LED 7W 650Lm 4000K 36°



Ø5.5 cm



2 Артикул: A3312PL-1WH  
18 | Ø8.5  
LED 12W 1050Lm 4000K 36°



Ø7.5 cm

