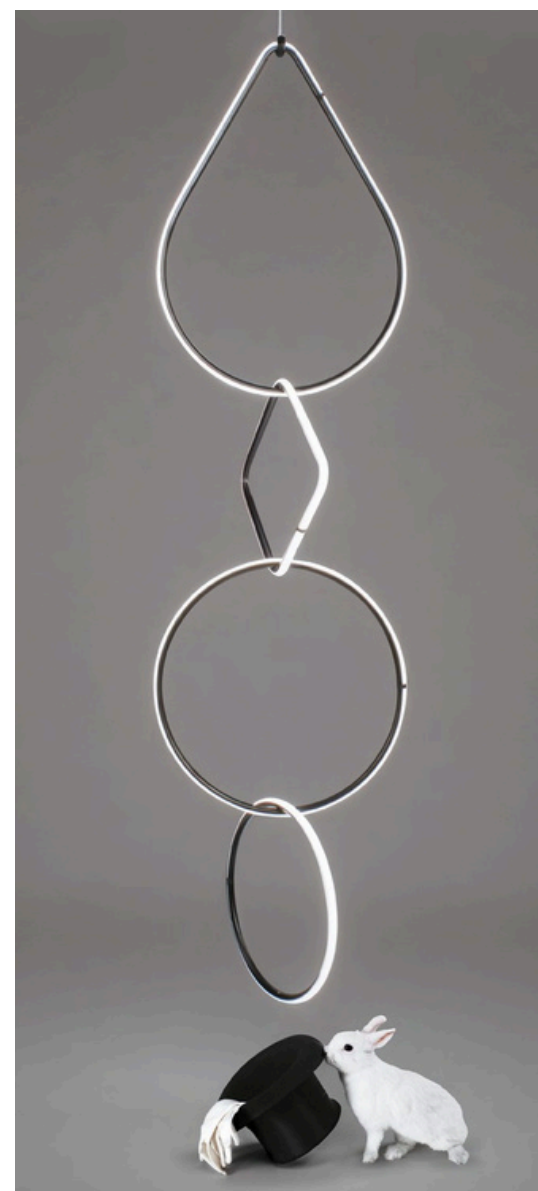


# FORMICA

## 24V

безопасное  
напряжение

Модульная система геометрических световых элементов, которые можно комбинировать, формируя различные композиции. Каждый элемент легко крепится к предыдущему, становясь частью светящейся цепи. Магнитное крепление надежно удерживает элементы. Каждую комбинацию можно в любой момент изменить, поменяв местами световые элементы.

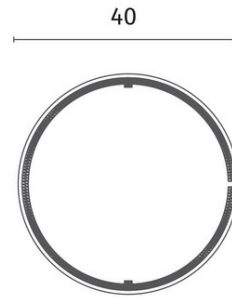


# FORMICA

Перед началом монтажа нужно снять заглушки с разъемов "А" и "В".

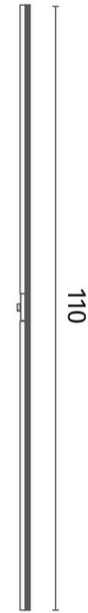
## 1901/06 SP-14

Световой элемент  
«круг малый»  
15W LED  
780Lm 3000K



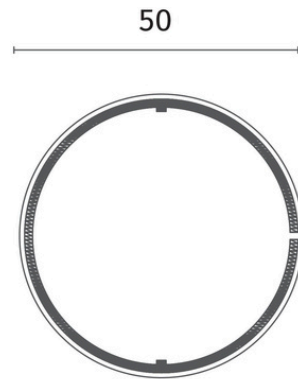
## 1908/06 SP-13

Световой элемент  
«линия»  
13W LED  
710Lm 3000K



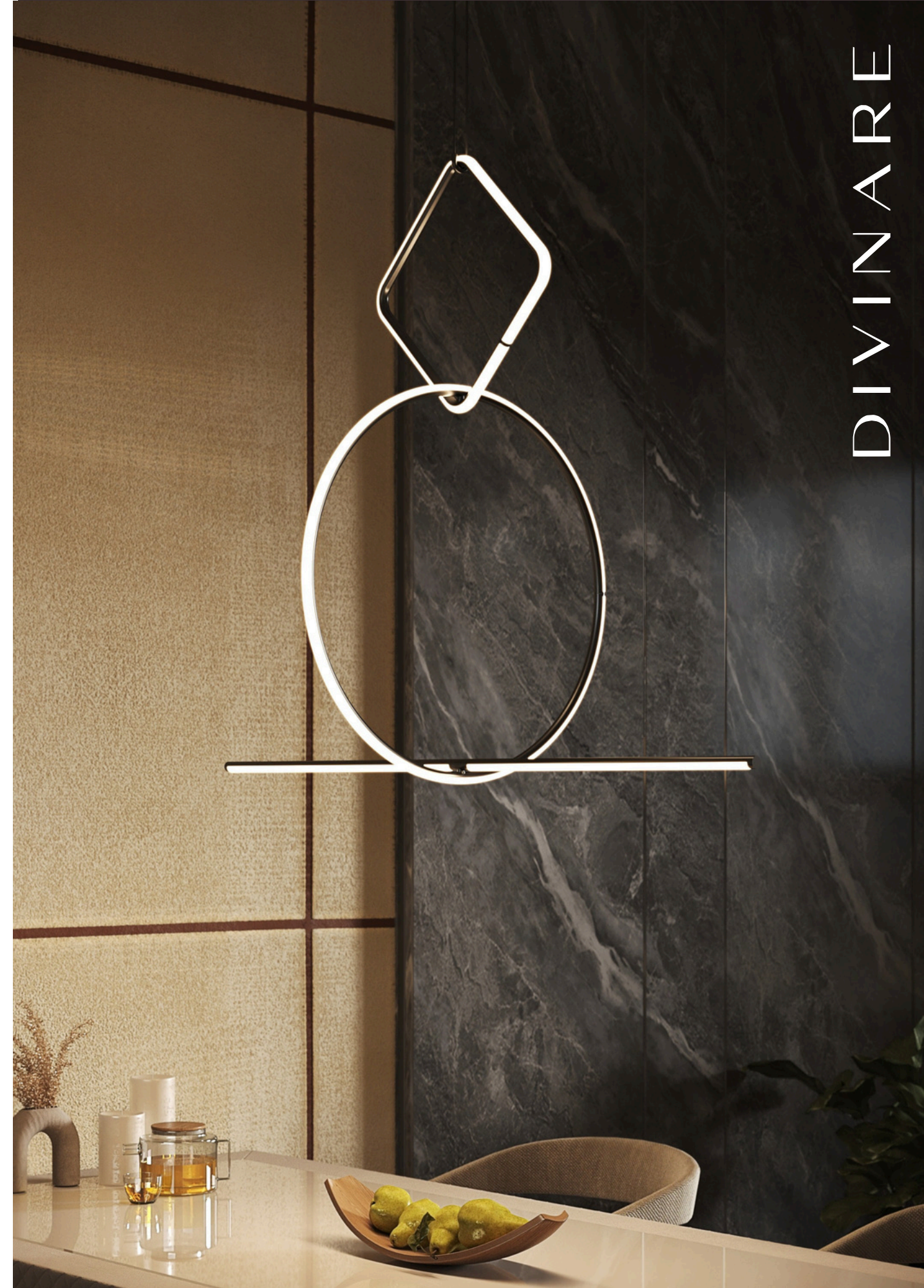
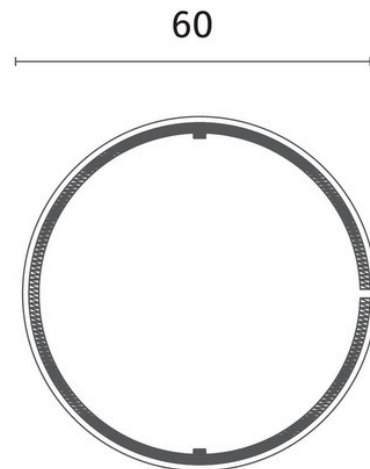
## 1902/06 SP-18

Световой элемент  
«круг средний»  
18W LED  
970Lm 3000K



## 1903/06 SP-21

Световой элемент  
«круг большой»  
21W LED  
1140Lm 3000K



# FORMICA

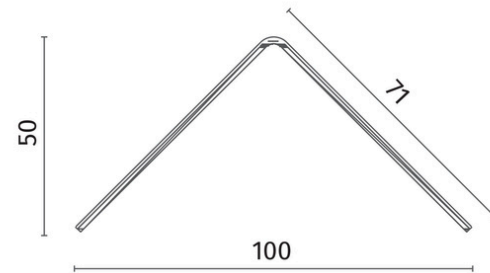
1906/06 SP-19

Световой элемент  
«капля вниз» 19W  
LED  
1020Lm 3000K



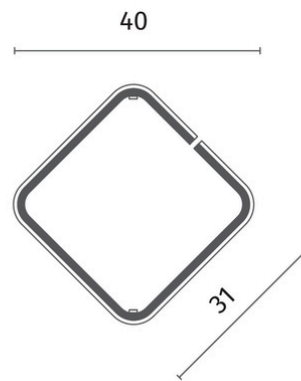
1907/06 SP-17

Световой элемент  
«угол»  
17W LED  
920Lm 3000K



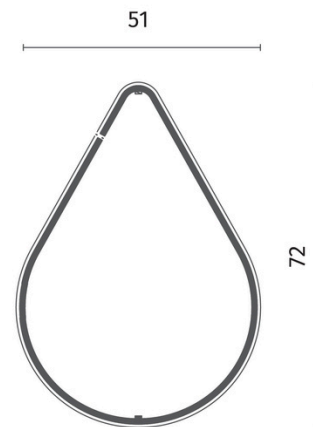
1904/06 SP-13

Световой элемент  
«ромб»  
13W LED  
660Lm 3000K



1905/06 SP-19

Световой элемент  
«капля вверх»  
19W LED  
1020Lm 3000K

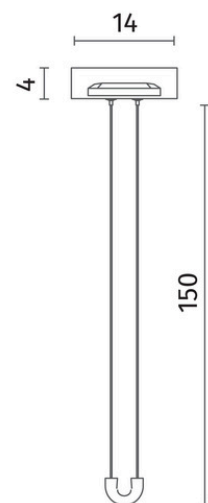


# FORMICA

В коллекции представлены две потолочные чаши с блоком питания мощностью 60W и 100W.  
Суммарная мощность выбранных световых элементов не должна превышать мощность потолочной чаши.

## 1900/06 PL-60

Потолочная чаша с блоком питания 60W LED



## 1900/06 PL-100

Потолочная чаша с блоком питания 100W LED

