

GAUDI

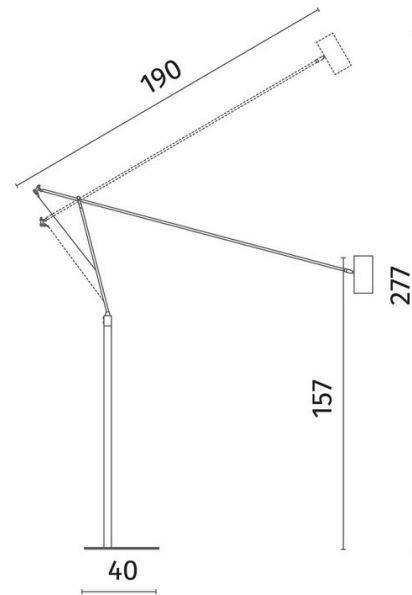
Коллекция светильников GAUDI привлекает внимание гармоничным сочетанием ярких цветов.

Регулировать угол наклона основания можно с помощью человечков, установленных с двух сторон троса.

Поворотный механизм плафона позволяет направлять свет под необходимым углом.

3233/49 PN-1

5W GU10



3233/49 TL-1

5W GU10

